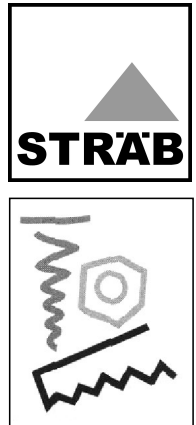
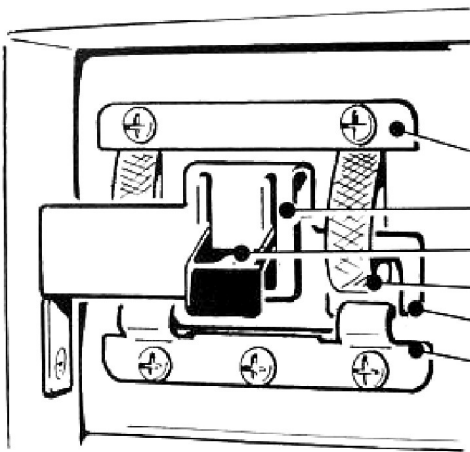


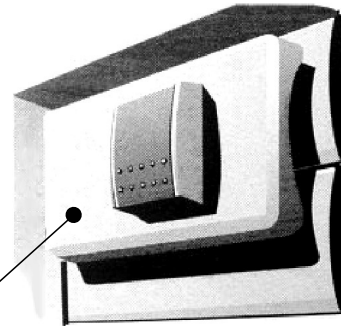
Bloccatapparelle **FERROLIX**



distribuito da
Escher s.r.l.
Cavenago Brianza



- (4) piastra superiore
- (5) staffa d'aggancio
- (6) tasto
- (3) nastri
- (2) piastra oscillante
- (1) piastra inferiore
- (7) coperchio



Istruzioni per il montaggio

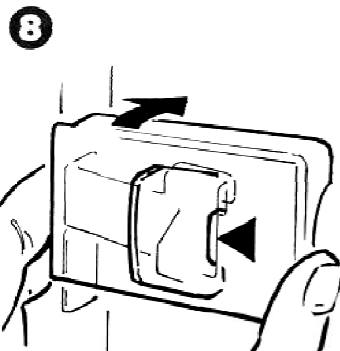
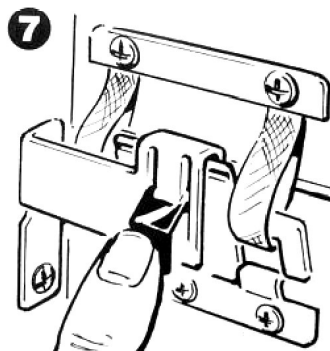
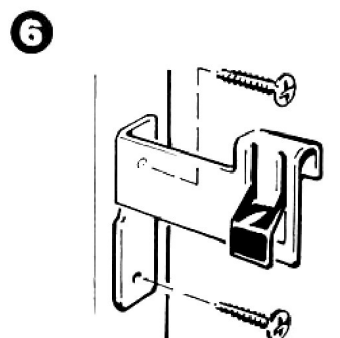
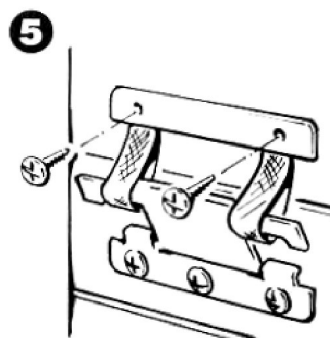
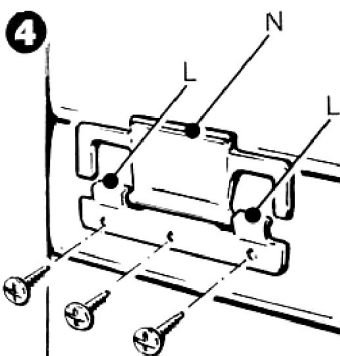
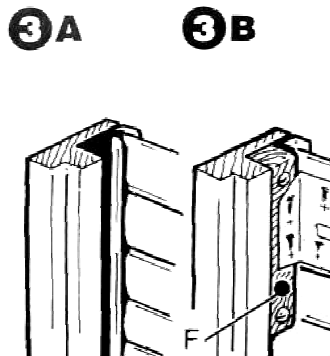
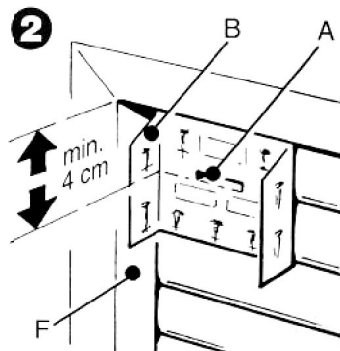
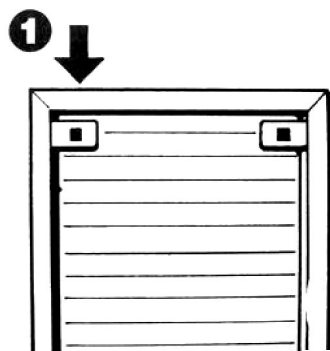


Fig. 1: Abbassate completamente la tapparella. Il bloccatapparelle deve essere montato negli angoli superiori della tapparella.

Fig. 2: Appoggiate la dima all'altezza prescelta. Infilate il bordo "A" ripiegato tra 2 lamelle ad una distanza minima di 4 cm dal bordo superiore del serramento. Spostate la dima lateralmente fino a far appoggiare il bordo "B" al serramento. Verificate a questo punto che i fori sulla dima appoggino al serramento.

Fig. 3: Nel caso questo non sia come da fig. 3a, inserite un tassello di legno o di metallo della lunghezza di 10-20 cm fissandolo con viti proprie, come indicato nella fig. 3b. A questo punto riavvicinate la dima al serramento come indicato nella fig. 2. Preforate i fori per le viti corte con un punteruolo sulle lamelle. E' consigliabile cercare di mantenere il diametro dei prefori il più piccolo possibile (circa 1 mm). Ora preforate con un punteruolo i fori tratteggiati sul bordo "B" della dima. Togliete la dima e forate sul serramento fori di 25 mm di profondità con una punta da 2 mm.

Fig. 4: Avvitate la piastra inferiore (1) del bloccatapparelle con agganciata la piastra oscillante (2). Questa deve inclinarsi liberamente e arrivare a una distanza di 13-18 mm dalla tapparella. Inserite i nastri (3) nella piastra oscillante e avvitateli alla piastra superiore (4) del bloccatapparelle senza serrare.

Fig. 5: Regolate la lunghezza dei nastri (3) in modo da avere un movimento libero della piastra oscillante (2), che però deve perfettamente aderire alla tapparella quando questa viene sollevata. Appurato ciò, serrate le viti della piastra superiore.

Fig. 6: Montaggio della staffa d'aggancio (5): la staffa d'aggancio viene montata lateralmente sullo stipite nello spazio tra il canale della tapparella e il serramento. Prima del fissaggio sganciate il coperchio dalla staffa (7). Durante l'avvitamento fate attenzione affinché la piastra oscillante passi a circa 2 mm dalla staffa d'aggancio quando la tapparella viene sollevata.

Fig. 7: A questo punto reinserte il coperchio sulla staffa d'aggancio facendo appoggiare i due dentini superiori all'interno sul bordo superiore della staffa premendo con entrambi i pollici sul coperchio fino all'aggancio di quest'ultimo.

Fig. 8: Finito ! La tapparella può essere sollevata e abbassata normalmente. In caso di sollevamento dall'esterno la piastra oscillante si aggancia nella staffa bloccando la tapparella. Per sbloccare la tapparella premete semplicemente il tasto (6) sul coperchio (7), fig. 7 e 8.

Attenzione ! Importante !

La piastra oscillante agganciata è il segnale che si è verificato un tentativo di forzatura della tapparella. Per sganciare semplicemente premere il pulsante.